



КОРВЕТ 101

ООО "ЭНКОР-Инструмент-Воронеж"

СТАНОК СТРОГАЛЬНЫЙ ДЛЯ РАБОТ ПО ДЕРЕВУ

РУКОВОДСТВО ПО ЭКСПЛУАТАЦИИ



Артикул 91010

РОССИЯ ВОРОНЕЖ

www.enkor.ru

EAC

1. ОБЩИЕ УКАЗАНИЯ

- 1.1. Стругальный станок модели «КОРВЕТ 101» (далее станок) индивидуального использования предназначен для строгания заготовок из древесины. Не допускается обработка металлов, асбоцементных материалов, камня и подобных материалов, мягких пластмассовых и резиноподобных материалов.
 Станок оборудован магнитным пускателем и встроенным вентилятором для удаления стружки.
 1.2. Станок работает от однофазной сети переменного тока напряжением 220 В частотой 50 Гц.
 1.3. Станок предназначен для эксплуатации в следующих условиях:
 - температура окружающей среды от 1 до 35 °С;
 - относительная влажность воздуха до 80 % при температуре 25 °С.
 1.4. Если станок внесен в зимнее время в отапливаемое помещение с улицы или из холодного помещения, не распаковывайте и не включайте его в течение 8 часов. Станок должен прогреться до температуры окружающего воздуха. В противном случае станок может выйти из строя при включении из-за сконденсировавшейся влаги на деталях электродвигателя.
 1.5. Приобретая станок, проверьте его работоспособность, комплектность, наличие гарантийных талонов в руководстве по эксплуатации, дающих право на бесплатное устранение заводских дефектов в период гарантийного срока, при наличии на них даты продажи, штампа магазина и разборчивой подписи или штампа продавца.
 1.6. После продажи станка претензии по комплектности не принимаются.

2. ТЕХНИЧЕСКИЕ ДАННЫЕ

2.1. Основные параметры станка приведены в таблице 1

Таблица 1

Наименование параметра	Значение параметра
Номинальное напряжение питания, В	220 ± 22
Частота сети, Гц	50
Род тока	переменный, однофазный
Номинальная потребляемая мощность, Вт	1100
Тип электродвигателя	коллекторный
Передача	ремённая
Габариты стола строгального, мм	730 x 160
Частота вращения строгального вала, об/мин.	10000
Диаметр строгального вала, мм	52
Максимальная ширина обрабатываемой заготовки, мм	155
Угол наклона направляющей планки, град.	0-45
Максимальная глубина строгания, мм	3
Количество ножей, шт.	2
Диаметр патрубка для пылесборника, мм	60
Уровень шума, дБА	LpA ≤90; KpA=3; LwA≤103; KwA=3.
Масса, кг	35

2.2. По электробезопасности строгальный станок модели "КОРВЕТ 101" соответствует I классу защиты от поражения электрическим током.
 В связи постоянным совершенствованием технических характеристик моделей, оставляем за собой право вносить изменения в конструкцию и комплектность. При необходимости информация об этом будет прилагаться отдельным листом к «Руководству»

3. КОМПЛЕКТНОСТЬ (Рис.1)

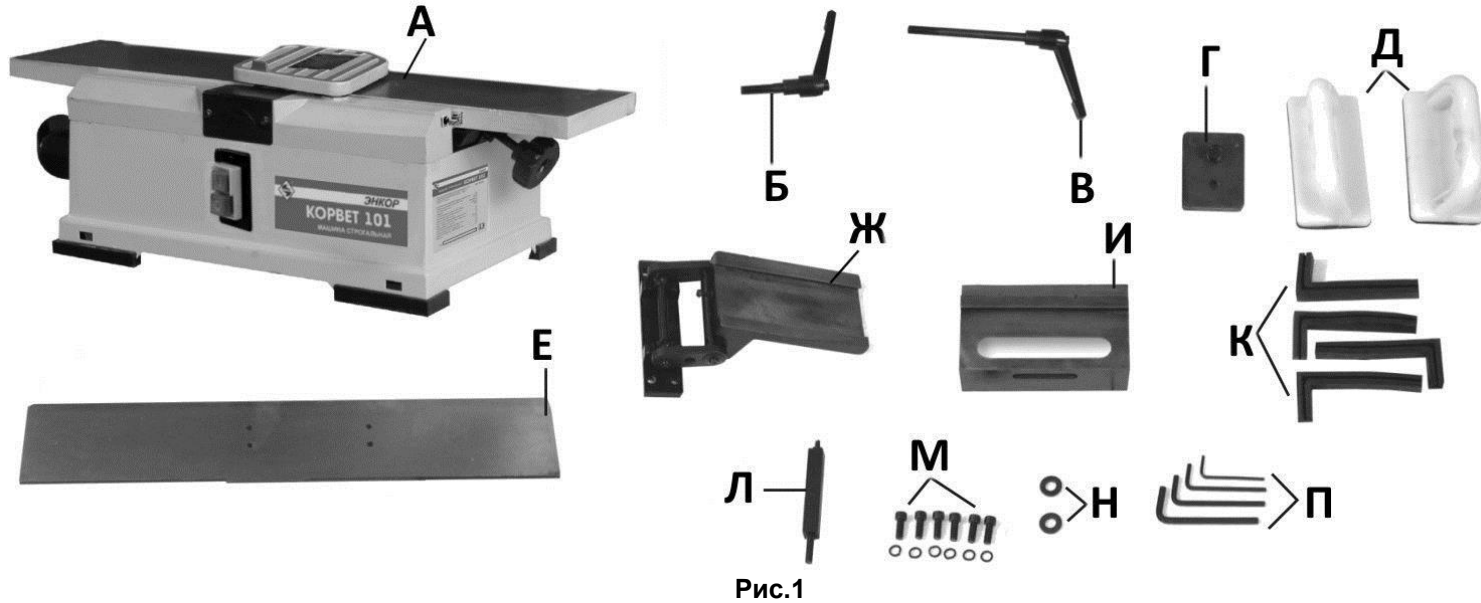


Рис.1

КОРЕШОК № 1 На гарантийный ремонт Станок строгальный модели «КОРВЕТ 101» Гарантийный талон изъят «.....» 20.....года Ремонт произвел	КОРЕШОК № 2 На гарантийный ремонт Станок строгальный модели «КОРВЕТ 101» Гарантийный талон изъят «.....» 20.....года Ремонт произвел	КОРЕШОК № 3 На гарантийный ремонт Станок строгальный модели «КОРВЕТ 101» Гарантийный талон изъят «.....» 20.....года Ремонт произвел	КОРЕШОК № 4 На гарантийный ремонт Станок строгальный модели «КОРВЕТ 101» Гарантийный талон изъят «.....» 20.....года Ремонт произвел
Гарантийный талон ООО «ЭНКОР – Инструмент – Воронеж», Россия, 394006, г. Воронеж, пл. Ленина, 8. ТАЛОН № 1 На гарантийный ремонт строгального станка «КОРВЕТ 101» зав. № / / М. П. Продан наименование торго или штамп Дата «.....» 20.....г. подпись продавца Владелец: адрес, телефон Выполнены работы по устранению дефекта	Гарантийный талон ООО «ЭНКОР – Инструмент – Воронеж», Россия, 394006, г. Воронеж, пл. Ленина, 8. ТАЛОН № 2 На гарантийный ремонт строгального станка «КОРВЕТ 101» зав. № / / М. П. Продан наименование торго или штамп Дата «.....» 20.....г. подпись продавца Владелец: адрес, телефон Выполнены работы по устранению дефекта	Гарантийный талон ООО «ЭНКОР – Инструмент – Воронеж», Россия, 394006, г. Воронеж, пл. Ленина, 8. ТАЛОН № 3 На гарантийный ремонт строгального станка «КОРВЕТ 101» зав. № / / М. П. Продан наименование торго или штамп Дата «.....» 20.....г. подпись продавца Владелец: адрес, телефон Выполнены работы по устранению дефекта	Гарантийный талон ООО «ЭНКОР – Инструмент – Воронеж», Россия, 394006, г. Воронеж, пл. Ленина, 8. ТАЛОН № 4 На гарантийный ремонт строгального станка «КОРВЕТ 101» зав. № / / М. П. Продан наименование торго или штамп Дата «.....» 20.....г. подпись продавца Владелец: адрес, телефон Выполнены работы по устранению дефекта

- обслуживание машины (станка) в условиях не авторизованного сервисного центра, очевидные попытки вскрытия и самостоятельного ремонта (повреждены шлицы крепежных элементов, пломбы, защитные стикеры и т.д.), при внесении самостоятельных изменений в конструкцию (в т.ч., удлинение шнура питания и т.д.);

- ремонт с использованием неоригинальных запасных частей;

- профилактическое обслуживание (регулировка, чистка, смазка, промывка и прочий уход).

Техническое обслуживание машины (станка), проведение регламентных работ, регулировок, указанных в руководстве по эксплуатации, диагностика не относятся к гарантийным обязательствам и оплачиваются согласно действующим расценкам сервисного центра;

- Эксплуатация машины (станка) при любых повреждениях изоляции шнуров питания (механических, термических) категорически запрещается в связи с опасностью причинения вреда жизни/здоровью владельца. Владелец, подписывая настоящие условия гарантии, подтверждает право авторизованного сервисного центра, при обнаружении указанных повреждений, осуществить замену шнуров питания без дополнительного согласования с владельцем по действующим на момент замены расценкам.

Предметом гарантии не является неполная комплектация машины (станка), которая могла быть выявлена при продаже. Претензии от третьих лиц не принимаются.

Срок гарантии продлевается на время нахождения машины (станка) в гарантийном ремонте.

РЕКОМЕНДАЦИИ ПОТРЕБИТЕЛЮ:

Во всех случаях нарушения нормальной работы машины (станка), например: падение оборотов, изменение шума, появление постороннего запаха, дыма, вибрации, стука, повышенного искрения на коллекторе – прекратите работу и обратитесь в сервисный центр «Корвет» или гарантийную мастерскую.

При заключении договора купли-продажи машины (станка), указанного в настоящем гарантийном талоне, покупатель был ознакомлен:

- с гарантийным сроком, сроком службы, (сроком годности или моторесурсом, если указан) на приобретаемый товар, а также со сведениями о необходимых действиях покупателя по истечении указанных сроков и возможных последствий в случае невыполнения таких действий, если товар по истечении указанных сроков представляет опасность для жизни, здоровья и имущества потребителя или окружающих, или становится непригодным для использования по назначению;

- с правилами эффективной и безопасной эксплуатации, хранения, транспортировки и утилизации приобретаемой машины (станка), рекомендованными изготовителем.

Данные правила покупателю понятны. Покупатель обязуется ознакомить с этими правилами лиц, которые будут непосредственно эксплуатировать приобретенную машину (станок).

При заключении договора купли-продажи покупатель ознакомлен с назначением приобретаемой машины (станка), её техническими характеристиками, номинальными и максимальными возможностями.

При заключении договора купли-продажи машины (станка), указанного в гарантийном талоне, продавец передал, а покупатель получил руководство по эксплуатации и заполненный гарантийный талон на приобретаемую машину (станок) на русском языке.

Машина (станок) получена в исправном состоянии в полной комплектации, указанной в руководстве по эксплуатации, проверена продавцом в моем присутствии и мной лично. На момент продажи видимых повреждений не обнаружено (царапины, вмятины, трещины на корпусе и прочие внешние недостатки). Претензий по качеству, работоспособности и комплектации машины (станка) не имею.

С условиями гарантийного обслуживания ознакомлен и согласен.

Подпись владельца: _____

Сервисный центр «Корвет» тел./ факс (473) 261-96-45

E-mail: ivannikov@enkor.ru E-mail: orlova@enkor.ru

Изготовитель: ШАНХАЙ ДЖОЕ ИМПОРТ ЭНД ЭКСПОРТ КО., ЛТД.

Китай-офис 339, № 551 ЛАОШАНУЧУН, ПУДОНГ, ШАНХАЙ, КНР.

Импортер: ООО «ЭНКОР-Инструмент-Воронеж»:394026,

Воронеж, ул. Текстильщиков, дом 2д, каб.17.Тел./факс: (473) 239-03-33 E-mail: opt@enkor.ru

А. Станок	1 шт.
Б. Ручка, фиксирующая перемещение направляющей планки	1 шт.
В. Ручка, фиксирующая угол наклона направляющей планки	1 шт.
Г. Блок зажимной	1 шт.
Д. Толкатель	2 шт.
Е. Направляющая планка	1 шт.
Ж.Кронштейн направляющей планки	1 шт.
И. Опора направляющей планки	1 шт.
К. Подушка резиновая	4 шт.
Л. Узел регулировочный	1 шт.
М. Болт с пружинной шайбой	6 шт.
Н. Шайба	2 шт.
П. Ключ шестигранный 3, 4, 5 и 6 мм	по 1 шт.
Руководство по эксплуатации	1 шт.
Упаковка	1 шт.
Комплект пылесборника (см. п. 10.4)	

4. УКАЗАНИЯ ПО ТЕХНИКЕ БЕЗОПАСНОСТИ

4.1. Общие указания по обеспечению безопасности при работе со станком.

ПРЕДУПРЕЖДЕНИЕ: не подключайте станок к сети питания до тех пор, пока внимательно не ознакомитесь с изложенными в «Руководстве» рекомендациями и не изучите все пункты настройки и регулировки станка .

4.1.1. Ознакомьтесь с назначением, устройством, принципом действия и максимальными возможностями вашего станка.

4.1.2. Правильно устанавливайте и всегда содержите в рабочем состоянии все защитные устройства.

4.1.3. Выработайте в себе привычку: прежде чем включать станок убедитесь в том, что все используемые при настройке инструменты удалены с рабочего стола.

4.1.4. Место проведения работ со станком должно быть ограждено. Содержите рабочее место в чистоте, не допускайте загромождения посторонними предметами. Не допускайте использование станка в помещениях со скользким полом, например, засыпанном опилками или натертом воском.

4.1.5. Не работайте в опасных условиях. Запрещается работа станка в помещениях с относительной влажностью воздуха более 80%. Позаботьтесь о хорошем освещении рабочего места и свободе передвижения вокруг станка .

4.1.6. Дети и посторонние лица должны находиться на безопасном расстоянии от рабочего места. Запирайте рабочее помещение на замок. Станок не предназначен для использования людьми (включая детей), у которых есть физические, нервные или психические отклонения или недостаток опыта и знаний, за исключением случаев, когда за такими лицами осуществляется надзор или проводится их инструктирование относительно использования станка лицом, отвечающим за их безопасность. Необходимо осуществлять надзор за детьми с целью недопущения их игр со станком.

4.1.7. Не перегружайте станок. Нормальной нагрузкой вашего станка считается режим работы до достижения номинальной потребляемой мощности в силовой цепи электродвигателя (см. п.2). Ваша работа будет выполнена лучше и закончится быстрее, если вы будете выполнять её так, чтобы станок не перегружалась.

Помните: чем больше ширина строгания, тем меньше должна быть скорость подачи и глубина строгания.

Помните, что усилие резания у заготовки из дуба в 2 раза, а берёзы в 1,5 раза больше чем у сосны.

4.1.8. Используйте станок только по назначению. Не допускается самостоятельное проведение модификаций станка, а также использование станка для работ, на которые он не рассчитан.

4.1.9. Одевайтесь правильно. При работе с станком не надевайте излишне свободную одежду, перчатки, галстуки, украшения. Они могут попасть в подвижные детали станка . Всегда работайте в нескользящей обуви и уберите назад длинные волосы.

4.1.10. Всегда работайте в защитных очках: обычные очки таковыми не являются, поскольку не противостоят ударам; работайте с применением наушников для уменьшения воздействия шума.

4.1.11. При отсутствии на рабочем месте эффективных систем пылеудаления рекомендуется использовать индивидуальные средства защиты дыхательных путей (респиратор), поскольку древесная пыль некоторых пород может вызывать аллергические осложнения.

4.1.12. Не рекомендуется тянуться к детали через работающий станок. Сохраняйте правильную рабочую позу и равновесие.

4.1.13. Контролируйте исправность деталей станка, правильность регулировки подвижных деталей, соединений подвижных деталей, правильность установок под планируемые операции. Любая неисправная деталь должна немедленно ремонтироваться или заменяться.

4.1.14. Содержите станок в чистоте, в исправном состоянии, правильно его обслуживайте. об-

4.1.15. Перед началом любых работ по настройке или техническому обслуживанию станка отключите вилку шнура питания станка от розетки электросети.

4.1.16. Используйте только рекомендованные комплектующие. Соблюдайте указания, прилагаемые к комплектующим. Применение несоответствующих комплектующих может стать причиной несчастного случая.

4.1.17. Не оставляйте станок без присмотра. Прежде чем покинуть рабочее место, выключите станок, дождитесь полной остановки строгального вала и отключите шнур питания от розетки электросети.

4.2. Дополнительные указания по обеспечению безопасности.

4.2.1. Перед первым включением станок обратитесь внимание на надежность установки станка.

ВНИМАНИЕ! Прочтите надписи с предупреждающими указаниями на наклейках, расположенных на станке. Для исключения возможности поражения электрическим током не подвергайте станок воздействию повышенной влажности.

- 4.2.2. Никогда не включайте станок при снятом строгальном вале или снятом кожухе привода.
- 4.2.3. Никогда не производите строгание или фугование глубже 3 мм.
- 4.2.4. Используйте толкатели для подачи заготовок при строгании или фуговании.
- 4.2.5. Из заготовки необходимо удалить гвозди или иные инородные предметы, которые могут стать причиной поломки ножей строгального вала.
- 4.2.6. Будьте осторожны при регулировке или замене ножей, чтобы не порезать руки.
- 4.2.7. Никогда не опускайте руку в отверстие для удаления опилок, если станок включен в электрическую сеть.
- 4.2.8. После включения станка подождите, чтобы строгальный вал достиг рабочей скорости перед его использованием.
- 4.2.9. Не выполняйте фугование заготовок короче 200 мм, уже 20 мм, тоньше 13 мм. Не выполняйте строгание заготовок короче 200 мм, уже 20 мм, шире 155 мм, тоньше 13 мм.
- 4.2.10. Подавайте заготовки к строгальному валу только навстречу направлению его вращения.
- 4.2.11. Никогда не включайте станок, если заготовка касается ножей. Заготовки, длиннее, чем длина рабочего стола, необходимо подпирать с помощью роликовой опоры или другого приспособления высотой, равной высоте рабочего стола.
- 4.2.12. Постоянно контролируйте заготовку. Не допускайте, чтобы заготовка упиралась в строгальный вал без опоры на направляющую линейку. Заготовка может выскочить из станка на большой скорости и нанести серьезную травму.
- 4.2.13. Не пытайтесь выполнять операции, с которыми вы незнакомы.
- 4.2.14. Не допускайте попадание рук непосредственно под строгальный вал.
- 4.2.15. Никогда не стойте на одной линии с линией подачи заготовки. Всегда стойте сбоку. Если произойдет отдача заготовки, то заготовка вас не ударит.
- 4.2.16. Не используйте станок вблизи легковоспламеняющихся жидкостей или газов.
- 4.2.18. Обрабатываемую заготовку постоянно прижимайте к направляющей линейке и поверхности рабочего стола, чтобы она не могла качаться или вращаться. Под заготовкой не должны скапливаться опилки.
- 4.2.19. Не строгайте одновременно несколько заготовок.
- 4.2.20. Будьте особенно внимательны при строгании больших, очень маленьких или неудобных заготовок.
- 4.2.21. Не прикасайтесь к строгальному валу станка во время его работы.
- 4.2.22. Если вам что-то показалось ненормальным в работе станка, немедленно прекратите его эксплуатацию.
- 4.2.23. Всегда будьте внимательны, особенно при выполнении повторяющихся монотонных действий. Не успокаивайтесь ошибочным чувством безопасности.
- 4.2.24. Не допускайте неправильную эксплуатацию шнура питания. Не тяните за шнур при отсоединении вилки от розетки. Оберегайте шнур от скручивания, нагревания, масла, воды и повреждений об острые кромки.
- 4.2.25. При подготовке к работе устанавливайте комплект пылесборника.
- ПРЕДУПРЕЖДЕНИЕ: Пыль, образующаяся от некоторых пород древесины, содержащей консерванты, может быть опасной для здоровья. Всегда работайте в хорошо вентилируемом помещении с использованием соответствующих средств защиты и удаления пыли.**
- 4.2.26. При строгании заготовок необходимо помнить о максимальных возможностях станка (см. табл.1).
- 4.2.27. После запуска станка и прежде чем произвести строгание дайте ему поработать некоторое время на холостом ходу. Если в это время вы услышите посторонний шум или почувствуете сильную вибрацию, выключите станок, отсоедините вилку шнура питания от розетки электрической сети и установите причину этого явления. Не включайте станок до выявления и устранения причины неисправности.
- Избегайте неудобных положений рук, т. к. при внезапном соскальзывании одна или обе руки могут оказаться в зоне строгания.**

5. ПОДКЛЮЧЕНИЕ СТАНКА К ИСТОЧНИКУ ПИТАНИЯ

ВНИМАНИЕ: Проверьте соответствие напряжения источника питания и соединений требованиям вашего станка. Для этого достаточно взглянуть на табличку с техническими данными на двигателе станка.

5.1. Электрические соединения. Требования к шнуру питания.

- 5.1.1. Запрещается переделывать вилку шнура питания станка, если она не входит в розетку. Квалифицированный электрик должен установить соответствующую розетку. Розетка, к которой подключается станок, обязательно должна иметь заземляющий контакт.
- 5.1.2. При повреждении шнура питания его должен заменить изготовитель или сертифицированный сервисный центр.
- ПРЕДУПРЕЖДЕНИЕ: Этот станок предназначен для использования только в сухом помещении. Не допускайте установку станка во влажных помещениях.**

5.2 Требования к двигателю.

ВНИМАНИЕ! Для исключения опасности повреждения двигателя регулярно очищайте двигатель от опилок и древесной пыли. Так обеспечивается его беспрепятственное охлаждение.

- 5.2.1. Если двигатель не запускается или внезапно останавливается при работе, сразу же отключите станок. Отсоедините вилку шнура питания станка от розетки электросети и попытайтесь по таблице возможных неисправностей найти и устранить возможную причину.
- 5.2.2. Устройство защиты или автомат защиты необходимо регулярно проверять, если:
- двигатель постоянно перегружается;
 - колебания напряжения сети в пределах $\pm 10\%$ относительно номинального значения не влияют на нормальную работу станка. Однако, при тяжёлой нагрузке необходимо, чтобы на двигатель подавалось напряжение 220 В.

22. СВИДЕТЕЛЬСТВО О ПРИЁМКЕ И ПРОДАЖЕ

Строгальный станок модели "КОРВЕТ 101" Зав. № _____ соответствует требованиям технических регламентов таможенного союза: ТР ТС 004/2011ТР; ТС 010/2011; ТР ТС 020/2011, ТР ЕАЭС 037/2016, обеспечивающим безопасность жизни, здоровья потребителей и охрану окружающей среды и признан годным к эксплуатации.

Полную информацию о сертификате/декларации соответствия или копию сертификата/декларации на товар (если товар подлежит обязательной сертификации/декларированию) покупатель всегда может получить у непосредственного продавца, а также на официальном сайте Росаккредитации <https://fsa.gov.ru/>.

“ _____ ” 20 г. _____ Входной контроль “ _____ ” 20 г. _____
 (дата изготовления) (штамп отк) (дата проверки) (штамп вк)
 Дата продажи “ _____ ” 20 г. _____
 (подпись продавца) (штамп магазина)

23. ГАРАНТИЙНЫЕ ОБЯЗАТЕЛЬСТВА

Гарантийный срок эксплуатации машины (станка) составляет **36 месяцев** с даты продажи через розничную сеть. Назначенный срок службы машины (станка) – 5 лет.

ООО «ЭНКОР-Инструмент-Воронеж» устанавливает **«безусловную гарантию» на первые 12 месяцев**, при которой выполняется бесплатный ремонт по устранению любых дефектов машины (станка) «Корвет» только в условиях авторизованных сервисных центров и при наличии правильно заполненного гарантийного талона и свидетельства о приёмке и продаже, кроме случаев:

- механические повреждения, связанные с неаккуратной эксплуатацией, сборкой, транспортировкой и хранением;
- после проведения самостоятельного вскрытия и ремонта, изменения конструкции или ремонта в не авторизованном сервисном центре;
- если причиной поломки стала эксплуатация машины (станка) не по назначению.

Производитель гарантирует надёжную работу машины (станка) модели «Корвет» при соблюдении условий хранения, правильности монтажа, использования по назначению, соблюдении правил эксплуатации и обслуживания, указанных в руководстве по эксплуатации.

По окончании действия **«безусловной гарантии»** вступают в силу следующие условия гарантийного обслуживания:

В течение последующего периода гарантийного срока владелец имеет право на бесплатное устранение неисправностей, которые явились следствием производственных дефектов. Техническое освидетельствование изделия на предмет установления гарантийного случая производится только в авторизованных сервисных центрах, перечисленных на сайте www.enkor.ru.

Гарантийный ремонт производится только при наличии гарантийного талона. При отсутствии отметок в «свидетельстве о приёмке и продаже», а также при незаполненном гарантийном талоне гарантийный ремонт не производится и претензии по качеству изделия не принимаются.

Машина (станок) предоставляется в ремонт в чистом виде, только в полной комплектации, включая рабочий и режущий инструмент. Заменяемые по гарантии детали переходят в собственность мастерской.

Гарантийные обязательства не распространяются на следующие случаи:

- отсутствие, повреждение или изменение заводского номера на машине (станке) или в гарантийном талоне, или их несоответствие;
- несоблюдение пользователем предписаний руководства по эксплуатации, ненадлежащее хранение и обслуживание, использование машины (станка) не по назначению;
- эксплуатация машины (станка) с признаками неисправности (повышенный шум, вибрация, неравномерное вращение, потеря мощности, снижение оборотов, сильное искрение, запах гари);
- механические повреждения (трещины, сколы, вмятины, деформации, повреждение кабелей и т.д.);
- повреждения, вызванные действием агрессивных сред и высоких температур или иных внешних факторов, таких как дождь, снег, повышенная влажность и др., например, коррозия металлических частей;
- повреждения, вызванные ненадлежащим уходом, сильным внутренним или внешним загрязнением, попаданием в машину (станок) инородных тел: например, песка, камней, материалов и веществ, не являющихся отходами, сопровождающими применение машины (станка) по назначению;
- повреждения и поломки вследствие эксплуатации машины (станка) без надлежащих средств пылеудаления, предписанных производителем в руководстве по эксплуатации;
- неисправности, возникшие вследствие перегрузки, повлекшие выход из строя сопряженных или последовательных деталей, например: ротора и статора, первичной обмотки трансформаторов, а также вследствие несоответствия параметров электросети напряжению, указанному в таблице номинальных параметров для данного изделия;
- неисправности, возникшие вследствие равномерного естественного износа упорных, трущихся, передаточных деталей и материалов;
- выход из строя (естественный износ) быстроизнашивающихся деталей и комплектующих (угольных щеток, приводных ремней и колес, резиновых уплотнений, сальников, смазки, направляющих роликов, защитных кожухов и т.д.), сменных приспособлений (пазовальных насадок, пилок, ножей, цепей, звездочек, пильных и отрезных дисков, пильных лент, сверл, элементов их крепления, патронов сверлильных, цанг, подошв шлифовальных и ленточных машин, болтов, гаек и фланцев крепления, шлангов, фильтров и т.д.);

19. ВОЗМОЖНЫЕ НЕИСПРАВНОСТИ И МЕТОДЫ ИХ УСТРАНЕНИЯ

Главным в получении оптимальных результатов при использовании строгального станка является правильная регулировка и балансировка. Если вам кажется, что станок строгает неточно, необходимо проверить все регулировки и установки. Обратите внимание также на тот факт, что если вы меняете одну регулировку, она часто оказывает влияние на другие регулировки. Лучше всего проверить все регулировки во время устранения неисправности

Неисправность	Возможная причина	Действия по устранению
1. Двигатель не запускается	1. Нет напряжения в сети питания	1. Проверить наличие напряжения в сети
	2. Неисправен выключатель	2. Проверить выключатель
	3. Статор или якорь сгорели	3. Обратиться в специализированный сервисный центр для ремонта.
	4. Питание не поступает, так как сетевой выключатель разомкнут	4. Установить предохранитель или контрольный выключатель
2. Двигатель запускается, но строгальный вал не вращается	Изношен или порван ремень	Заменить ремень
3. Двигатель не развивает полную скорость и не работает на полную мощность	1. Низкое напряжение	1. Проверить напряжение в сети
	2. Перегрузка по сети	2. Проверить напряжение в сети
	3. Сгорела обмотка или обрыв в обмотке	3. Обратиться в специализированный сервисный центр для ремонта.
	4. Слишком длинный удлинительный шнур	4. Заменить шнур на более короткий, убедиться, что он отвечает требованиям п.5.2.4.
4. Двигатель перегревается, останавливается, размыкает прерыватели предохранителей	1. Двигатель перегружен	1. Подавать заготовку медленнее
	2. Обмотки сгорели или обрыв в обмотке	2. Обратиться в специализированную мастерскую для ремонта
	3. Предохранители или прерыватели имеют недостаточную мощность	3. Установить предохранители или прерыватели соответствующей мощности
5. Повышенная вибрация. Шероховатая или ворсистая поверхность	1. Не заточены ножи	1. Заточить ножи
	2. Не отрегулированы ножи	2. Правильно установить выступ ножей
	3. Строгальный вал плохо закреплён	3. Затянуть болты крепления строгального вала
	4. Прочие причины	4. Проверить станок в специализированном сервисном центре
6. Неравномерная глубина строгания	1. Неоднородная высота ножей	1.Отрегулировать высоту ножей («Регулировка высоты ножей»)
	2.Направляющая планка не перпендикулярна к рабочему столу	2.См. раздел «Установка направляющей планки»
	3. Слишком быстрая подача	

20. КРИТЕРИИ ПРЕДЕЛЬНОГО СОСТОЯНИЯ

Критериями предельного состояния строгального станка считаются поломки (износ, коррозия, деформация, старение, трещины или разрушения) узлов и деталей или их совокупность при невозможности их устранения в условиях авторизованных сервисных центров оригинальными деталями, или экономическая нецелесообразность проведения ремонта.

Критериями предельного состояния строгального станка «Корвет» являются:

- поломка основания и рабочего стола;
- поломка рабочего стола и электродвигателя.

21. УТИЛИЗАЦИЯ

Строгальный станок и его детали, вышедшие из строя и не подлежащие ремонту, необходимо сдавать на специальные приёмные пункты по утилизации. Не выбрасывайте вышедшие из строя узлы и детали в бытовые отходы.

5.2.3. Чаще всего проблемы с двигателем возникают при плохих контактах в разъёмах, при перегрузках, пониженном напряжении питания (возможно, вследствие недостаточного сечения подводящих проводов). Поэтому всегда с помощью квалифицированного электрика проверяйте все разъёмы, рабочее напряжение и потребляемый ток.

5.2.4. При большой длине и малом поперечном сечении подводящих проводов на этих проводах происходит дополнительное падение напряжения, которое приводит к проблемам с двигателем. Поэтому для нормального функционирования этого станка необходимо достаточное поперечное сечение подводящих проводов. Приведённые в таблице 2 данные о длине подводящих проводов относятся к расстоянию между распределительным щитом, к которому подсоединён станок, и вилкой штепсельного разъёма станка. При этом, не имеет значения, осуществляется подвод электроэнергии к станку через стационарные подводящие провода, через удлинительный кабель или через комбинацию стационарных и удлинительных кабелей. Удлинительный провод должен иметь на одном конце вилку с заземляющим контактом, а на другом – розетку, совместимую с вилкой станка.

Предупреждение: Станок должен быть заземлен через розетку с заземляющим контактом.

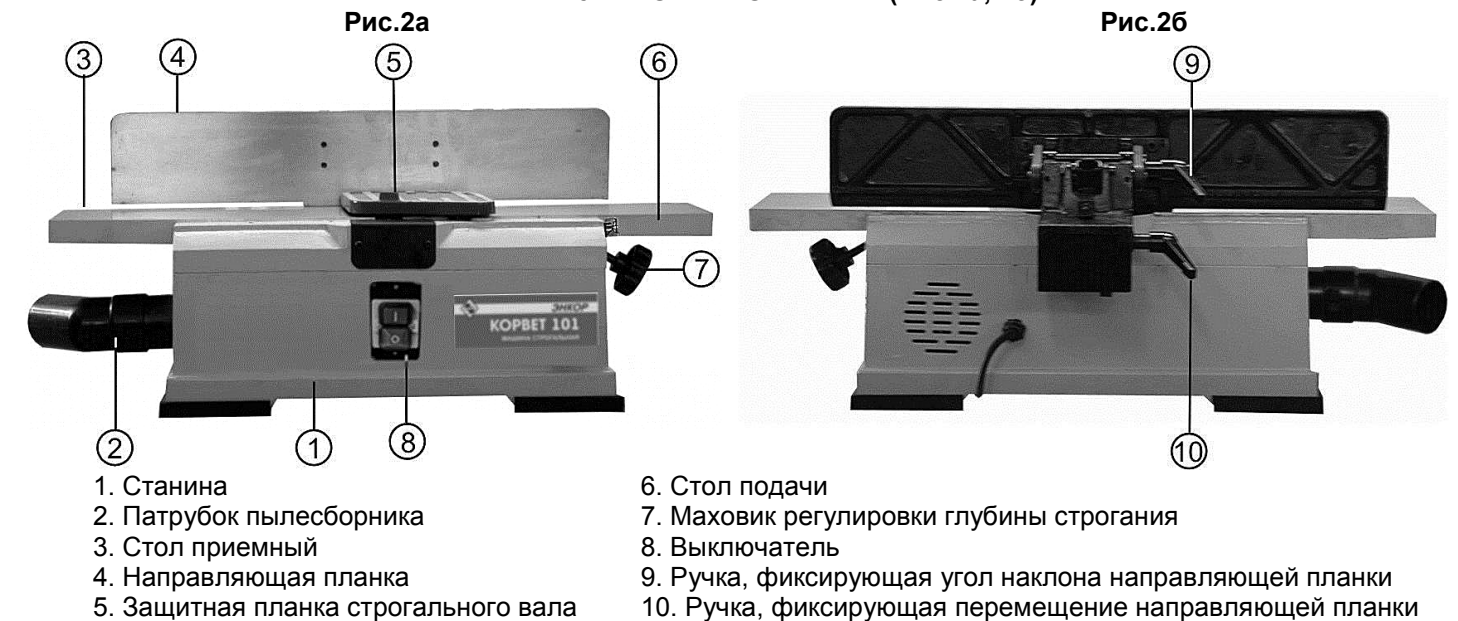
Таблица 2.

Длина подводящих проводов	Необходимое поперечное сечение медных проводов
До 15м	1,5 мм ²

6. РАСПАКОВКА.

- Откройте упаковку и извлеките станок и комплектующие детали.
- Проверьте комплектность станка согласно разделу 3

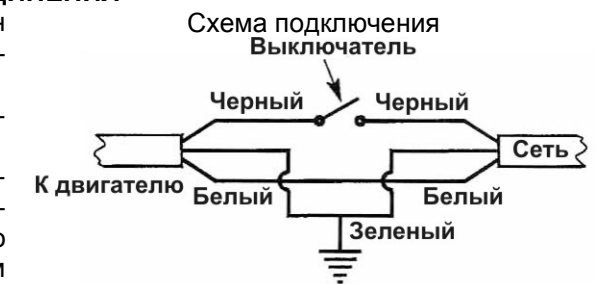
7. УСТРОЙСТВО СТАНКА (Рис.2а, 2б)



8. ЭЛЕКТРИЧЕСКИЕ СОЕДИНЕНИЯ

ПРЕДУПРЕЖДЕНИЕ: Убедитесь, что станок выключен и отключен от источника питания, прежде чем начинать проверять электропроводку.

- Двигатель установлен, электропроводка подключена в соответствии с электрической схемой.
- Двигатель собран и укомплектован шнуром для использования в сети 220В. Питание поступает непосредственно на выключатель. Зеленый провод заземления должен оставаться надежно прикрепленным к раме для защиты от поражения электрическим током.



9. СЕТЕВОЙ ВЫКЛЮЧАТЕЛЬ

- Сетевой выключатель находится на лицевой стороне станка.
- Нажмите зеленую кнопку выключателя для включения станка.
- Нажмите красную кнопку выключателя для выключения станка.
- Для аварийного отключения станка необходимо нажать на красную кнопку выключателя.

10. СБОРКА

ПРЕДУПРЕЖДЕНИЕ: Не подключайте станок к источнику питания до его полной сборки.

10.1. Установка опоры направляющей планки (Рис.3-5).

- 1.1. Установите опору направляющей планки, закрепив к станку болтами с круглой головкой с пружинными шайбами.

10.1.2. Установите зажимной блок в опору направляющей планки так, чтобы штифты зажимного блока упирались в нижний край опоры направляющей планки.

10.1.3. Закрепите зажимной блок в нужном положении фиксирующей ручкой с шайбой.

Рис. 3

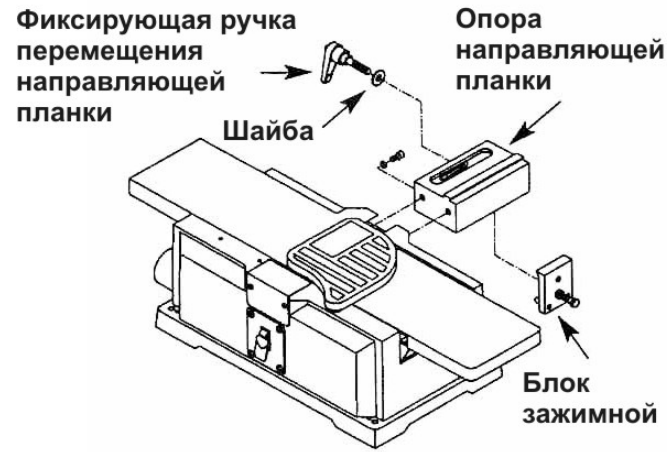


Рис. 4

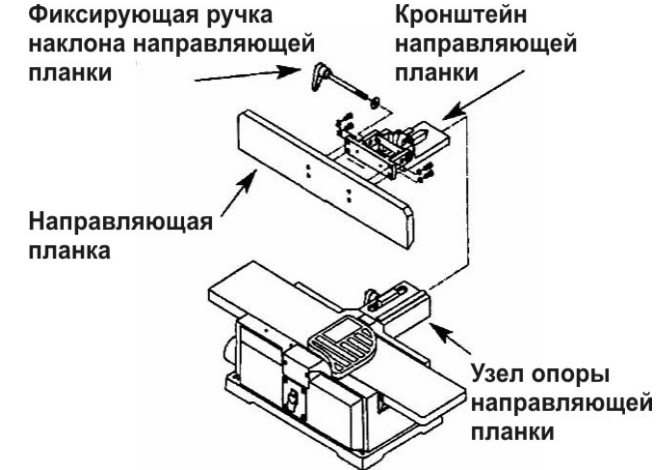


Рис. 5

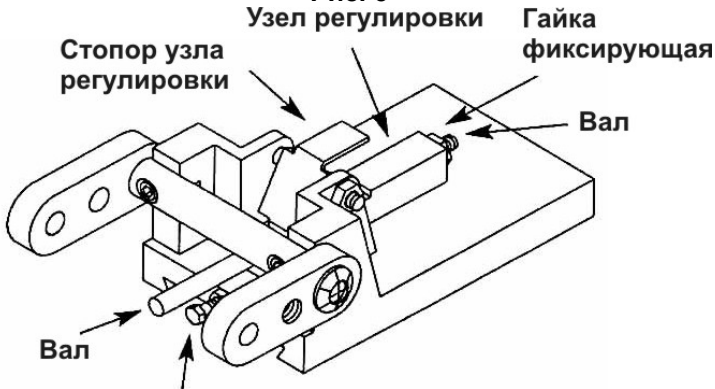


Рис. 6



10.2. Установка узла направляющей планки

10.2.1. Закрепите направляющую планку к ее кронштейну четырьмя болтами с круглыми головками с пружинными шайбами.

10.2.2. Вставьте направляющую планку с кронштейном в соединение «ласточкин хвост» опоры.

Продолжайте двигать направляющую планку вперед, чтобы она установилась над рабочим столом станка. В этой позиции вся ширина строгального вала будет закрыта.

10.2.3. Затяните фиксирующую ручку перемещения направляющей планки.

10.2.4. Установите фиксирующую ручку угла наклона направляющей планки с шайбой.

10.3. Проверка ограничителей направляющей планки

10.3.1. Установите направляющую планку перпендикулярно к строгальному валу и закрепите в этом положении фиксирующей ручкой перемещения направляющей планки.

10.3.2. Поместите угольник к лицевой стороне направляющей планки и поверхности рабочего стола. Направляющая планка и рабочий стол должны быть под углом 90° друг к другу. Если нет, ослабьте фиксирующую ручку угла наклона направляющей планки, ослабьте фиксирующую гайку и поверните вал регулировки отверткой до получения нужного угла.

Закрепите фиксирующей гайкой.

Используйте угломер для контроля 45° внутреннего и внешнего ограничителей. Внутренний 45° ограничитель – это болт с шестигранной головкой, расположенный под валом регулировки. Внешний 45° ограничитель расположен сверху направляющей планки. Если требуется регулировка, ослабьте гайку, поверните болт с шестигранной головкой в нужное положение и закрепите гайкой.

10.4. Установка комплекта пылесборника

Комплект пылесборника предназначен для сбора стружки, образующейся при эксплуатации деревообрабатывающего оборудования, с диаметром выходного канала 60 мм. Фильтрующий мешок крепится к 100 литровой емкости или к 100 дм³ мешку для сбора мусора для удобного сбора деревянных опилок (емкости и мешки не входят в комплект поставки).

18.6. Замена ножей.

18.6.1. Заблокируйте защитную планку строгального вала от закрытия.

18.6.2. Ослабьте и снимите четыре зажимных винта, закрепляющих нож и прижимную планку ножа.

18.6.3. Снимите нож и прижимную планку ножа со строгального вала.

18.6.4. Очистите строгальный вал и прижимную планку от опилок и смолы.

18.6.5. Установите новый нож и прижимную планку на строгальный вал.

ПРИМЕЧАНИЕ: Проверьте высоту ножа с обоих концов (См. раздел «Регулировка высоты ножа»).

18.6.6. Затяните четыре зажимных винта.

18.6.7. Еще раз проверьте регулировку ножа и убедитесь, что он находится на уровне поверхности приемного стола.

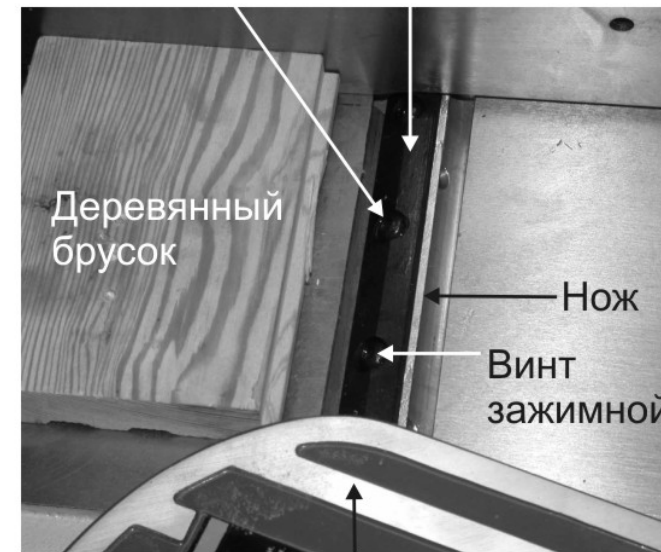
18.6.8. Таким же образом замените второй нож.

18.6.9. Удалите брусок, блокирующий защитную планку строгального вала от закрытия.

18.6.10. Убедитесь, что все зажимные винты надежно затянуты.

Рис. 18

Строгальный вал Прижимная планка



Защитная планка

18.7. Замена приводного ремня (Рис.19).

18.7.1. Нажмите красную кнопку выключателя и отключите станок от источника питания.

18.7.2. Положите станок на бок так, чтобы выключатель был сверху.

18.7.3. Снимите шесть винтов и нижнюю панель, Рис.19.

18.7.4. Снимите два винта и кожух шкива строгального вала, Рис.19.

18.7.5. Снимите ремень вентилятора со шкива строгального вала, проворачивая ремень (См. Рис.19).

Ремень вентилятора код для заказа – 25626.

18.7.6. Вывинтите четыре болта, закрепляющих плиту двигателя, Рис.19.

18.7.7. Снимите **приводной ремень, код для заказа - 25625.**

18.7.8. Установите новый приводной ремень. Убедитесь, что ремень вошел в пазы на обоих шкивах, установите плиту двигателя и закрепите четырьмя болтами. Болты затягивайте не до конца.

18.7.9. Сдвиньте узел двигателя вправо для натяжения приводного ремня. Надежно затяните болты.

18.7.10. Установите ремень вентилятора на шкив строгального вала, убедившись, что он правильно вошел в пазы шкивов.

18.7.11. Установите кожух шкива и закрепите его двумя винтами, Рис.19.

18.7.12. Установите нижнюю панель и закрепите шестью винтами, Рис.19.

18.8. Замена ремня вентилятора (Рис.19).

18.8.1. Выключите станок и отключите от сети.

18.8.2. Положите станок на бок так, чтобы выключатель был сверху.

18.8.3. Снимите шесть винтов и нижнюю панель.

18.8.4. Снимите два винта и кожух шкива строгального вала.

18.8.5. Ослабьте кожух вытяжки опилок, сняв два болта с круглыми головками.

18.8.6. Снимите старый ремень вентилятора и установите новый на шкивы привода вентилятора.

18.8.7. Закрепите кожух двумя болтами.

18.8.8. Устанавливая ремень на шкив строгального вала, убедитесь, что он вошел в пазы обоих шкивов.

Рис. 17

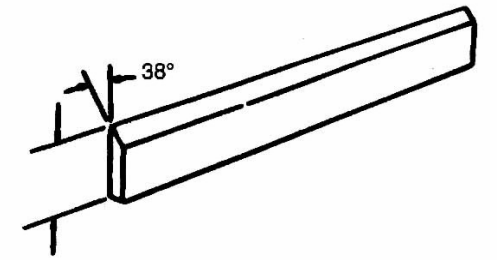
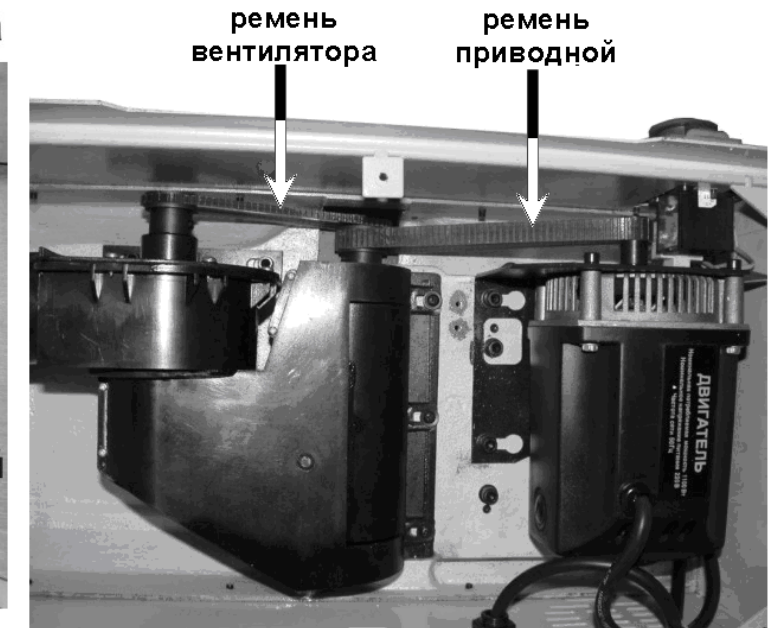


Рис.19



12

17. ОПОРА РОЛИКОВАЯ

Для создания удобства при работе со строгальным станком рекомендуем приобрести роликовую опору (Рис.16), которая облегчит работу с заготовками большой длины, как при подаче заготовки на обработку, так и передаче готового изделия после обработки.



Код для заказа 29940



Код для заказа 29941



Код для заказа 29942

18. ТЕХНИЧЕСКОЕ ОБСЛУЖИВАНИЕ

ВНИМАНИЕ: Выключите станок, отключите от сети и подождите, чтобы строгальный вал остановился до начала технического обслуживания.

18.1. Обслуживание.

- 18.1.1. Двигатель и подшипники строгального вала герметичны и не требуют смазки.
- 18.1.2. Направляющую планку, кронштейн направляющей планки и подъемный винт необходимо очищать и смазывать по мере необходимости.
- 18.1.3. Периодически наносите несколько капель жидкого машинного масла на консоли для того, чтобы движение стола было свободным.
- 18.1.4. Поверхности столов и направляющей планки должны оставаться гладкими и чистыми. Рекомендуется нанести на них тонкий слой восковой пасты для обеспечения хорошей подачи заготовок.
- 18.1.5. Ножи должны быть остро заточены

ПРЕДУПРЕЖДЕНИЕ: Не допускайте попадания тормозных жидкостей, бензина, масел и др. на пластмассовые детали, так как эти материалы могут испортить пластмассу.

18.2. Проверка и замена щеток (Рис. 19).

- 18.2.1. Срок эксплуатации щеток зависит от величины нагрузки двигателя. Регулярно проверяйте щетки после 100 часов работы. Щетки расположены с обеих сторон двигателя станка.
- Ослабьте колпачок щетки и осторожно вытащите щетку из двигателя. Если пружины неисправны или длина щетки составляет менее 10 мм, замените щетки.
- Установите щетки и закрепите колпачок.

ПРИМЕЧАНИЕ: Щетки меняются только в комплекте.

18.3. Уход за ножами.

- 18.3.1. Смола и грязь, при накоплении на ножах, создают повышенное трение при работе.
- 18.3.2. Ножи перегреваются и изнашиваются быстрее. Для очистки ножей используйте растворители смолы.
- 18.3.3. Ножи дольше будут острыми при заточке их мелкозернистым бруском.

18.4. Контроль износа ножей.

- 18.3.1. Состояние ножей влияет на точность строгания. Если износ ножей не виден при проверке высоты, качество строгания указывает на их состояние. Следите за качеством строгания и проверяйте состояние ножей.
- 18.3.2. Тупые ножи «обдирают» поверхность и создают ворсистую поверхность.
- 18.3.3. На древесине разной плотности при использовании тупых ножей образуются поднятые волокна. Ворсистость также образуется, если на ноже образовались зазубрины.

18.5. Заточка ножей

- 18.5.1. Ножи можно затачивать по отдельности с помощью мелкозернистого точильного бруска. Брусок необходимо смочить водой и убедиться, что он не стерт. Для заточки ножей выполните следующее:
 - Частично закройте брусок бумагой для защиты поверхности стола.
 - Установите стол подачи так, чтобы брусок контактировал с ножом вдоль скошенной поверхности ножа.
 - Перемещайте брусок по ножу с одной стороны на другую, прижимая брусок к ножу в направлении подачи.
 - Следите за тем, чтобы на каждый участок ножа приходилось одинаковое число движений бруска.
- 18.5.2. Если на ноже зазубрины, его нужно заменить или отшлифовать заново. Ножи можно шлифовать несколько раз до тех пор, пока ширина ножа не станет 20 мм.
- 18.5.3. Никогда не устанавливайте неотбалансированные ножи или ножи, ширина которых менее 20 мм.

9

Для использования комплекта пылесборника с емкостью следует:

- Установить пружину внутри рычага фильтрующего мешка.
- Установить рычаг с пружиной на переходник выходного канала вентилятора.
- Надеть ленту фильтрующего мешка на обод емкости и закрепить зажимом.

Для использования комплекта пылесборника с мешком для мусора следует:

- Установить пружину внутри рычага фильтрующего мешка.
- Установить рычаг с пружиной на переходник выходного канала вентилятора.
- Собрать опору мешка. Вставить разъемы в пазы опорных сегментов. Согнуть опорные сегменты так, чтобы канал был направлен наружу.
- Вставить мешок внутрь и на опору мешка. Наложение края мешка должно быть 75-100 мм.
- Надеть ленту мешка на опору.
- Закрепить мешок, затянув ленту.

11. МОНТАЖ

11.1. Станок должен устанавливаться на жестком верстаке. Каждый угол станины должен быть закреплен к верстаку с помощью болтов, гаек и шайб.

12. РЕГУЛИРОВКА

ВНИМАНИЕ: Выключите станок, отключите от сети и подождите, чтобы строгальный вал остановился до начала регулировки.

12.1. Регулировка глубины строгания

12.1.1. Глубина строгания регулируется перемещением стола подачи по отношению к строгальному валу. Стол подачи можно опускать или поднимать с помощью маховика.

Поворот маховика против часовой стрелки опускает стол подачи и обеспечивает удаление большего количества древесины с заготовки.

Поворот маховика по часовой стрелке поднимает стол подачи, и с заготовки снимается меньше материала.

Не выполняйте фугование, продольное строгание и выемку пазов глубже 3 мм за один проход.

Стопор не допускает опускание стола подачи более чем на 3 мм

12.2. Контроль глубины строгания

12.2.1. Установите прямоугольный брусок на приемный стол, чтобы он «нависал» над столом подачи.

Измерьте расстояние от поверхности стола подачи до нижней поверхности бруска. Это будет глубина строгания.

ПРИМЕЧАНИЕ: Максимальная глубина строгания вашего станка 3 мм. Для снижения опасности отдачи и возможной травмы мы рекомендуем использовать глубину строгания 1,6 мм или меньше.

12.3. Регулировка направляющей планки

ПРИМЕЧАНИЕ: Выключите станок и подождите остановки строгального вала до начала регулировки направляющей планки.

12.3.1. Направляющую планку можно отрегулировать для строгания под любым углом от 0 до 45 градусов в любую сторону. Направляющая планка может быть наклонена внутрь до 45° (в сторону строгального вала) для сохранения стабильности при обработке узких деталей и до 45° наружу (от строгального вала) для выполнения операций с большим углом.

Для регулировки угла наклона:

Ослабьте фиксирующую ручку угла наклона направляющей планки.

Фиксирующая ручка угла наклона направляющей планки пружинная. Для продолжения поворота фиксирующей ручки слегка потяните ее в сторону от направляющей планки и верните в исходное положение.

Отпустите фиксирующую ручку и продолжите ослабление.

Вручную наклоните направляющую планку внутрь/наружу на нужный угол. Используйте угловой измеритель для измерения угла наклона.

ПРИМЕЧАНИЕ: Направляющая планка имеет стопоры в позиции 0° (90° относительно рабочего стола), 45° внутрь и 45° наружу.

Затяните фиксирующую ручку угла наклона направляющей планки. Для продолжения закрепления осторожно оттяните фиксирующую ручку от направляющей планки и верните в исходное положение.

Отпустите ручку и продолжите закрепление.

Убедитесь, что направляющая планка надежно закреплена.

ВНИМАНИЕ: Не отодвигайте направляющую планку от корпуса станка. Весь строгальный вал должен быть закрыт все время.

ВНИМАНИЕ: Не снимайте защитную планку строгального вала. Убедитесь, что строгальный вал все время закрыт.

Рис.7

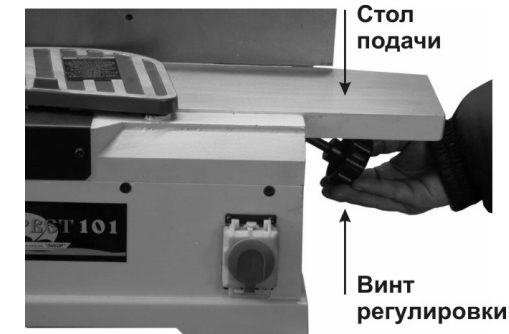
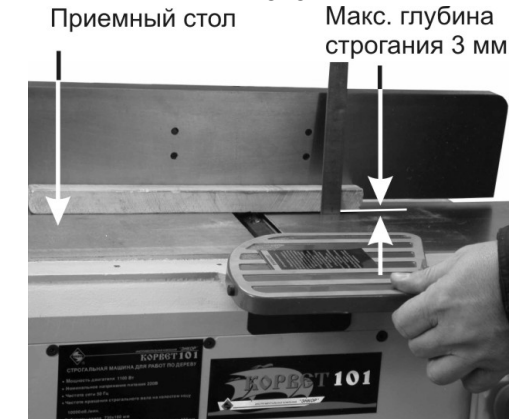


Рис.8



12.4. Защитная планка строгального вала

12.4.1. Защитная планка строгального вала обеспечивает защиту от ножей строгального вала. Она всегда должна быть на месте и работать правильно. Проверьте защитную планку и убедитесь, что она в рабочем состоянии.

Для проверки работы защитной планки строгального вала выполните следующее:

Пропустите деревянный брусок толщиной 6 мм через строгальный вал между направляющей планкой и защитной планкой строгального вала. Защитная планка строгального вала развернется и позволит деревянному бруску пройти. Защитная планка строгального вала должна вернуться в исходное положение автоматически после прохождения деревянного бруска.

Полностью откройте защитную планку строгального вала и отпустите ее несколько раз. Она всегда должна возвращаться в исходное положение из-за пружинящего действия.

ВНИМАНИЕ: Если защитная планка строгального вала работает неправильно (не закрывает строгальный вал по окончании операции), пружину нужно заменить.

Для замены пружины свяжитесь с нашим сервисным центром

12.5. Регулировка высоты ножа (Рис. 9-11)

ПРЕДУПРЕЖДЕНИЕ: Ножи строгального вала очень острые. Никогда не касайтесь их руками.

12.5.1. Для получения ровной поверхности на заготовке режущие кромки ножей должны находиться на уровне поверхности приемного стола при установке каждого ножа в крайнее верхнее положение. Высота ножа отрегулирована на заводе-изготовителе и не требует дальнейшей регулировки. Однако, в результате транспортировки и работы регулировка может нарушиться.

Для проверки высоты ножа выполните следующее:

12.5.2. Заблокируйте защитную планку строгального вала от закрытия с помощью деревянного бруска длиной около 160 мм между направляющей планкой и защитной планкой строгального вала.

Рис.9

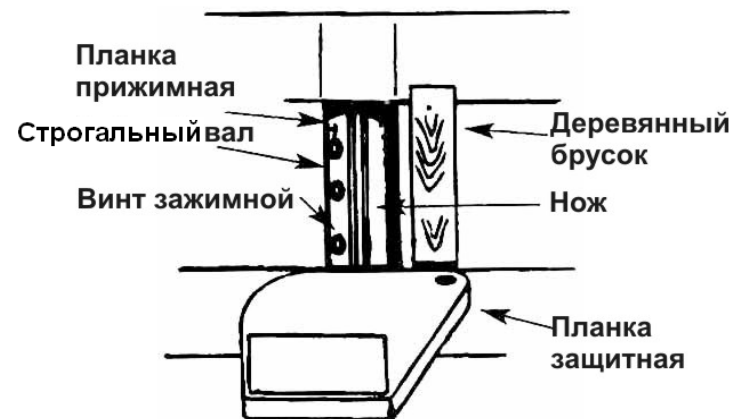


Рис. 10

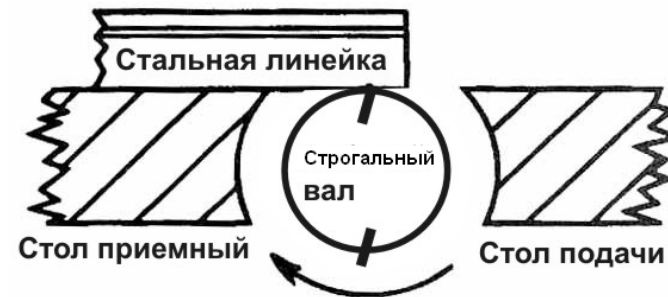
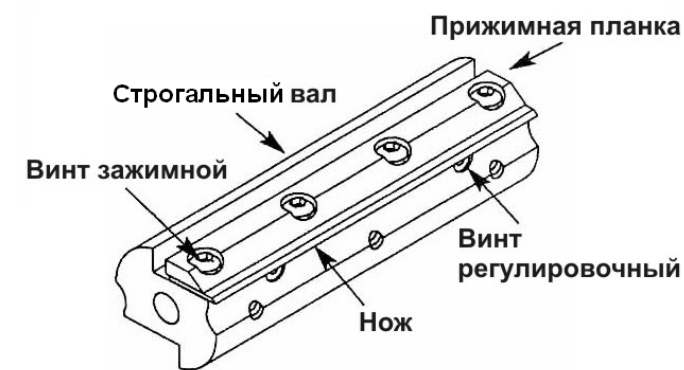


Рис.11



13. ПОДАЧА ЗАГОТОВКИ

ПРЕДУПРЕЖДЕНИЕ: Одна рука или толкатели должны придерживать заготовку для предотвращения отдачи.

13.1. Скорость подачи - это скорость, с которой заготовка проходит через ножи строгального вала.

Равномерная подача создает однородность обработки. Для подачи заготовки выполните следующее:

- Прочно прижмите заготовку к обоим столам и направляющей планке. Пальцы должны быть сжаты.

- Подавайте заготовку с равномерной скоростью. Любая остановка заготовки образует неровность или «ступень» на краю доски.

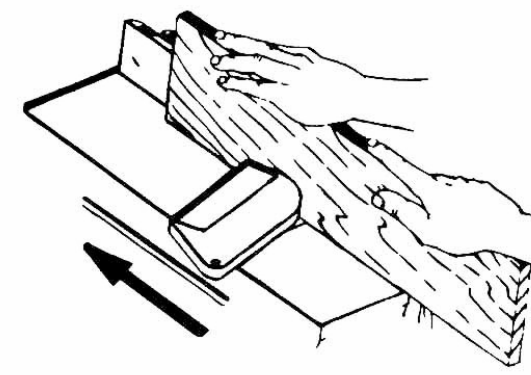
- После того, как рука, которая направляет заготовку, прошла через строгальный вал, уберите руку.

- Продолжайте подачу заготовок так, чтобы ведущая рука была позади направляющей руки до окончания операции.

- Где возможно, подачу следует осуществлять вдоль волокон.

13.2. Если природа заготовки такова, что ее необходимо подавать против волокон, используйте маленькую глубину строгания и медленную скорость подачи.

Рис.12



11

Рис.13

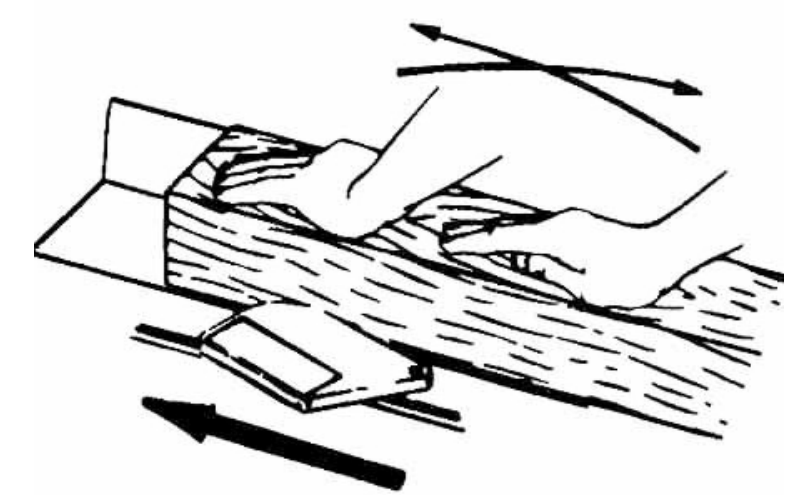
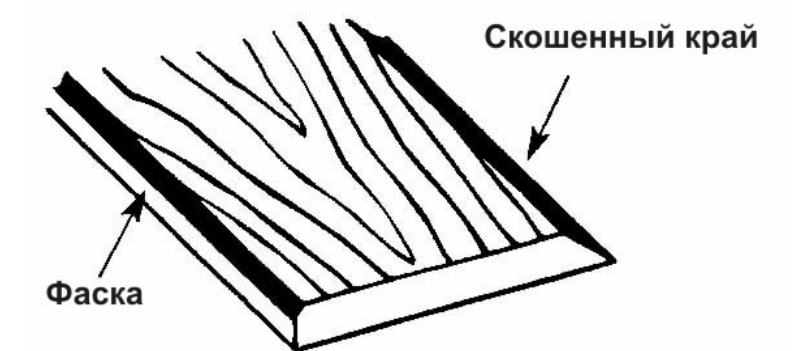


Рис. 14



Рис.15



При обработке длинных заготовок работайте осторожно, чтобы предотвратить травму от соскальзывания и отдачи. Прилагайте равномерное давление на строгальный вал, а также используйте дополнительные опоры роликовые. (См. раздел 17) как со стороны подающего, так и со стороны приемного столов.

14. ИСПОЛЬЗОВАНИЕ ТОЛКАТЕЛЕЙ

14.1. Всегда используйте толкатели при фуговании или фальцевании заготовок уже 75 мм и при строгании – тоньше 75 мм. Крепко держите толкатели. Установите толкатели на поверхность заготовки и прижимайте ее к столу и направляющей планке. Используйте перехватывающие движения для постоянного сохранения контроля над заготовкой.

15. СКАШИВАНИЕ И СНЯТИЕ ФАСКИ

15.1. Направляющая планка станка регулируется от 0° до 45° внутрь и 45° наружу. Отрегулируйте направляющую планку на нужный угол и затяните фиксирующую ручку угла наклона направляющей планки.

Скашивание относится к срезу всего края доски под углом. Эта операция может потребовать нескольких проходов в зависимости от нужной глубины строгания.

Снятие фаски относится к удалению острого ребра кромки доски. Обычно эта операция требует один проход, и используется глубина строгания 1,5 мм.

16. ПРЕДОТВРАЩЕНИЕ ПОЛОМКИ НОЖЕЙ

16.1. Данный станок предназначен для обработки качественной древесины.

Не рекомендуется строгать грязные доски - грязь и мелкие камни стачивают ножи.

Из досок рекомендуется удалять гвозди и скрепки. Станок должен строгать только древесину.

Избегайте строгания досок с сучками. В твердых породах древесины сучки очень твердые, они могут стопорить ножи.

Рекомендуется осмотреть сильно покоробленные доски. Оператор может поддаться искушению использовать большую глубину строгания для быстрого фугования. Для получения ровной поверхности лучше использовать несколько проходов.